

Bedienungsanleitung
Operating instructions
Instrukcja obsługi
Návod k obsluze
Návod na používanie
Használati utasítás
Руководство
по експлуатации
Інструкція
з експлуатації
Instrucțiuni de folosire
Ръководство
за експлоатация
Uputstvo
za opsluživanje
Navodilo za uporabo
Upute za uporabu

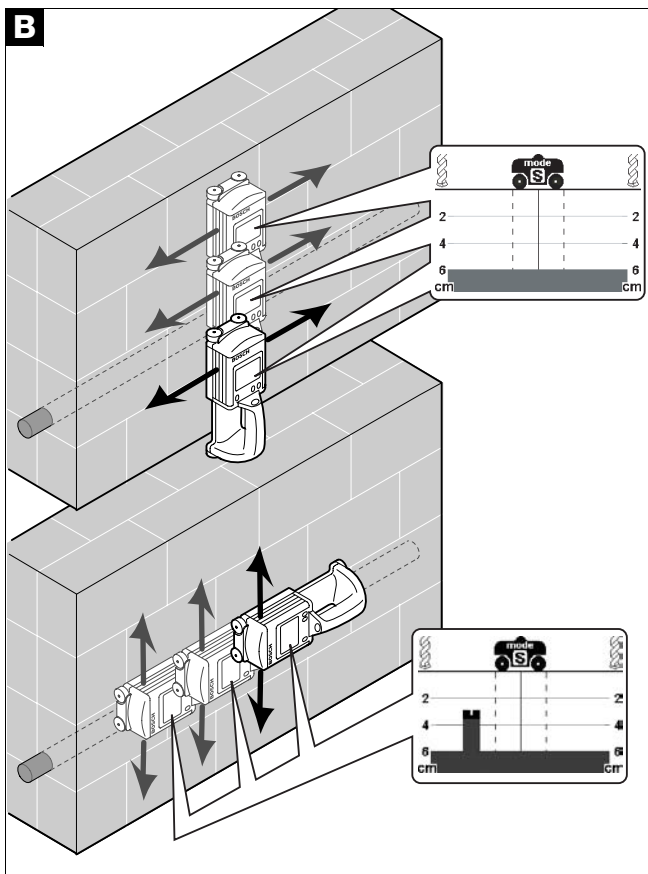
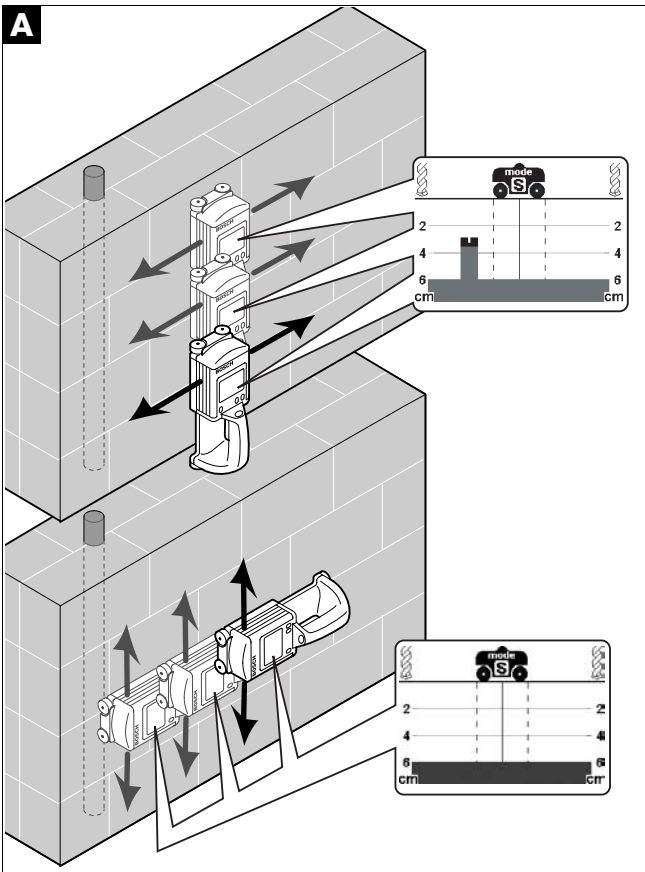
BOSCH

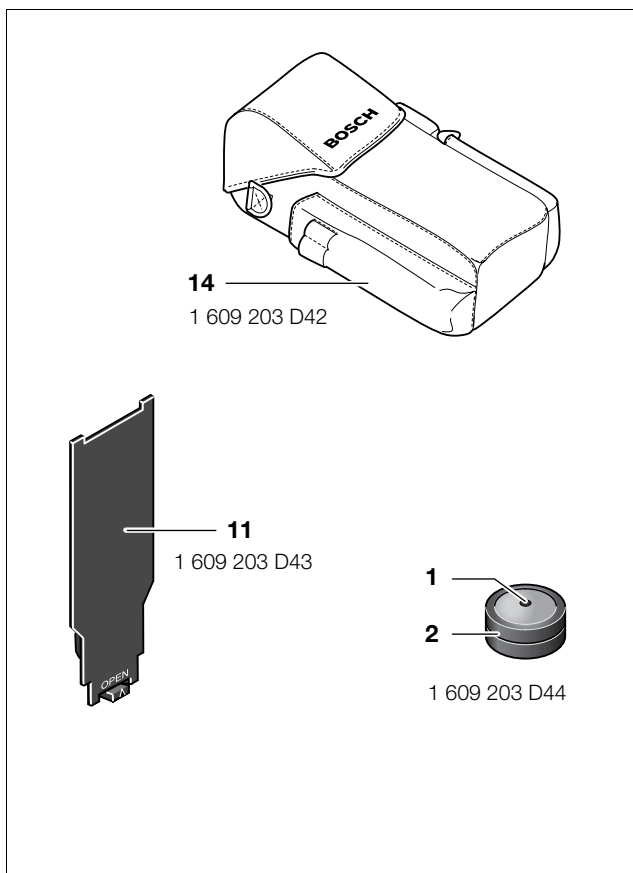
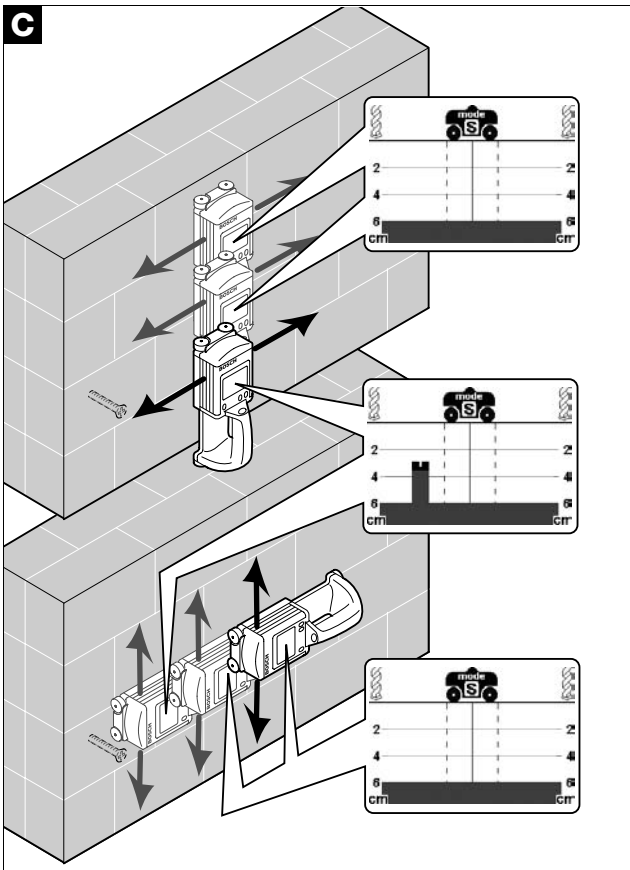
wallSCANNER D-TECT 100

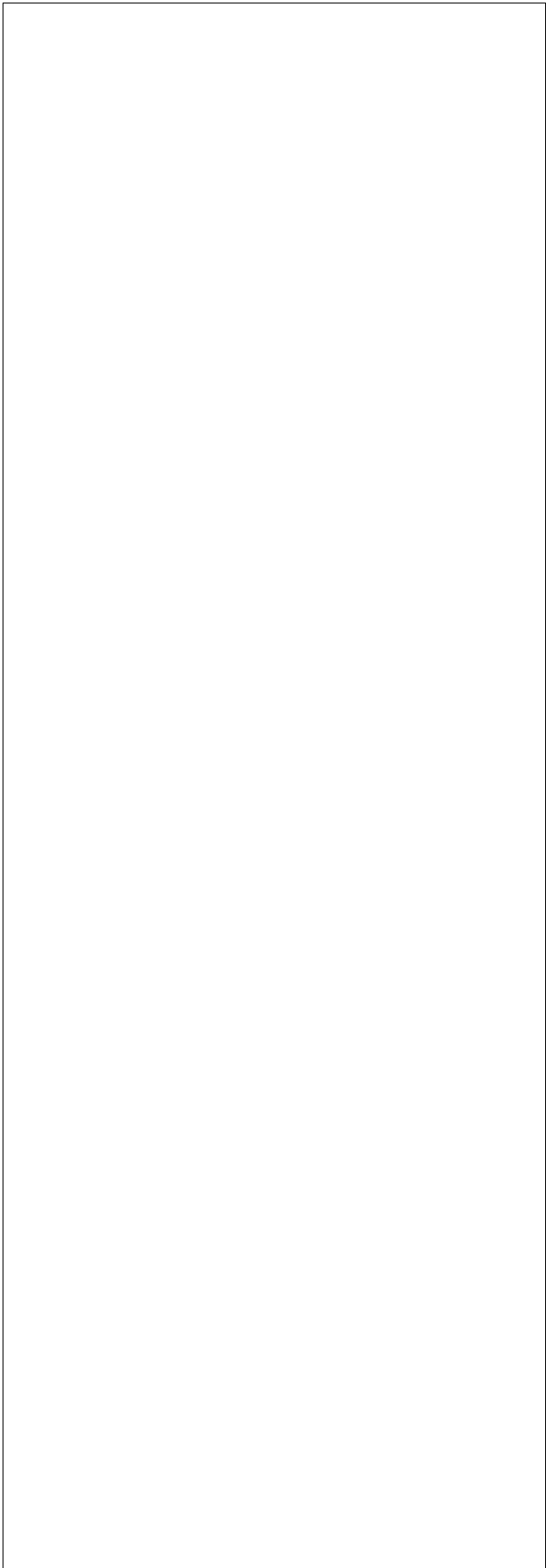


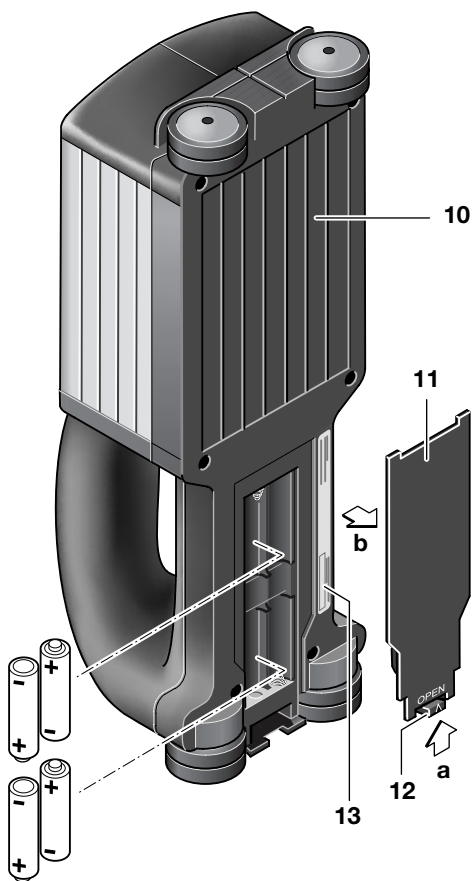
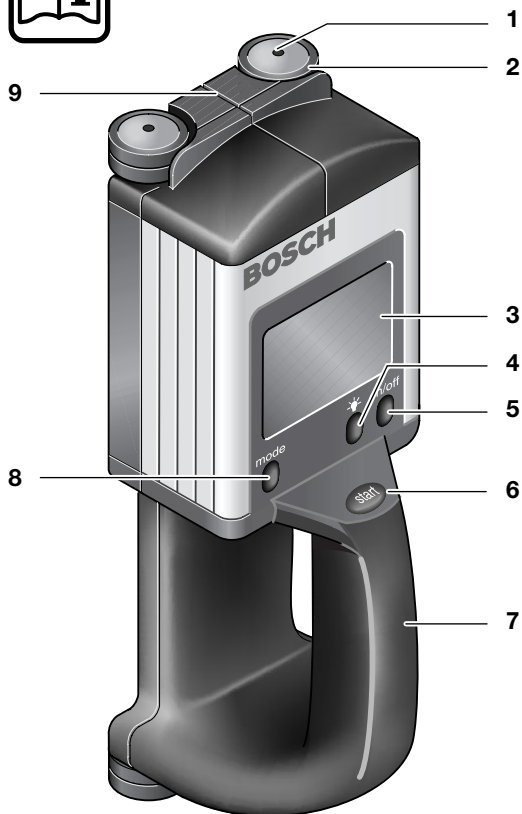
Deutsch
English
Po polsku
Česky
Slovensky
Magyar
Русский
Українська
Română
Български
Srpski
Slovensko
Hrvatski













Указания по технике безопасности



Безопасная работа с прибором возможна только после ознакомления с инструкцией по эксплуатации и с указаниями по технике безопасности в полном объеме и при строгом соблюдении содержащихся в них указаний.

Элементы инструмента

Нумерация элементов прибора относится к изображению прибора на раскладной странице.

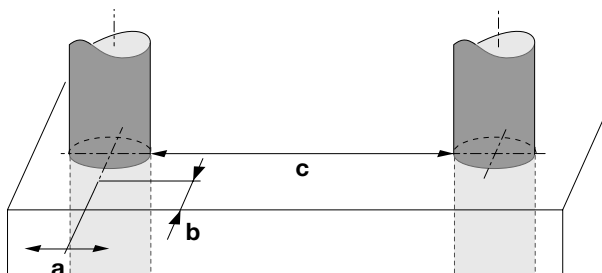
- 1 Винт
- 2 Колесо
- 3 Дисплей
- 4 Клавиша для включения освещения дисплея
- 5 Клавиша-выключатель („on/off“)
- 6 Кнопка замер „старт“ („start“)
- 7 Ручка
- 8 Кнопка выбора режима работы („mode“)
- 9 Вспомогательная линия для выверки
- 10 Зона датчика
- 11 Крышка секции для батарей
- 12 Арретир крышки секции для батарей
- 13 № серии
- 14 Защитный чехол

Технические данные прибора

Универсальный локатор	Wallscanner D-TECT 100
Номер для заказа	0 601 095 003
максимальная глубина измерения ¹	[см] 10
Точность измерения до центра объекта a ^{1,2}	[мм] ±5
Точность указанной прибором допустимой глубины сверления b ^{1,2}	[мм] ±5
Минимальное расстояние между двумя соседними объектами c ^{1,2}	[мм] 40
Рабочая температура	[°C] -10 ... +50
Температура хранения	[°C] -20 ... +70
Батареи	4 x 1,5 V LR6 (AA)
Аккумуляторы	4 x 1,2 V KR6 (AA)
Продолжительность работы (щелочные марганцевые батареи), около	[ч] 13
Род защиты (по стандарту МЭК [IEC] 529)	IP 54 (защита от вредных отложений пыли внутри прибора и защита от брызг воды)
Вес (с батареями), ок.	[г] 800

1 зависит от материала и размеров объектов, а также от материала и от состояния грунтового слоя (см. раздел Принцип действия)

2 см. графическое изображение:



На фирменной табличке прибора с нижней стороны корпуса прибора указывается № серии **13** прибора, служащая в целях однозначной идентификации прибора.

Просим обратить внимание на номер для заказа прибора. Торговые обозначения отдельных приборов могут варьировать.

Использование прибора по назначению

Прибор предназначен для поиска скрытых в стенах и в полу объектов, как, например, объектов из металла и древесины, пластмассовых труб, трубопроводов и кабелей, а также для указания допустимой глубины сверления по отношению к найденным объектам.

Защита прибора

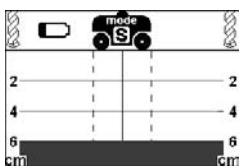
- Защищать прибор от влаги и воздействия прямого солнечного облучения.
- По соображениям избежания искажения результатов измерения не допускается в зоне датчика **10** на обратной стороне прибора прикреплять наклейки или таблички, в частности таблички из металла.
- Если прибором относительно длительное время не пользуются, то необходимо изъять батареи (опасность коррозии).
- Хранить и транспортировать прибор в защитном чехле **14**.


Установка/замена батарей

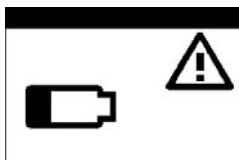
Использовать исключительно марганцево-щелочные батареи или аккумуляторы.

Для того, чтобы открыть крышку секции для батарей **11** нажать на арретир **12** по направлению стрелки **(a)** и приподнять его. Снять крышку секции для батарей **(b)**. Установить входящие в комплект поставки батареи. (См. изображение на откидной странице.)

При установке батарей обращать внимание на правильную полярность.



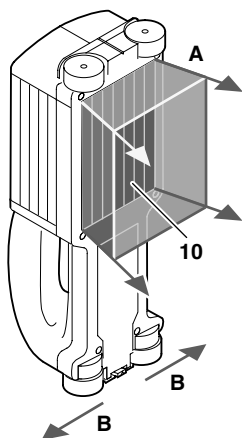
При появлении на экране дисплея сверху на левой стороне маленького символа батареи  прибором можно работать еще около 30 минут при эксплуатации прибора с щелочными марганцевыми батареями (продолжительность службы аккумуляторов меньше).



Если на экране дисплея появится указание, которое изображено рядом, то необходимо заменить батареи. Производство замеров уже не представляется возможным.

Всегда заменять весь комплект батарей. Использовать только батарейки одного и того же изготовителя одинаковой электрической емкости.

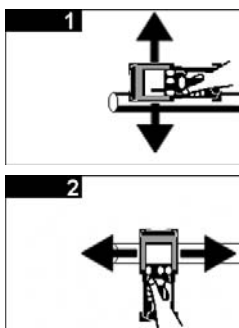
Принцип действия



С помощью прибора проводится обследование грунта под зоной датчика 10 по направлению измерения **A** до указанной глубины измерения. Замер возможен только во время перемещения прибора по направлению **B** на расстояние не менее 8 см.

Прибор перемещать всегда по прямой линии, прижимая его с небольшой силой к стене с тем, чтобы колеса надежно касались стены. Прибором опознаются объекты, которые отличаются от материала стены. На экране дисплея указывается соответствующая допустимая глубина сверления.

Оптимальные результаты достигаются, если длина обследуемого участка составляет не менее 40 см, и если прибор перемещают через вес подлежащий обследованию участок.



В зависимости от принципа действия прибора с достоверностью выявляются только объекты, расположенные **поперек** к направлению перемещения прибора.

Поэтому прибор перемещать всегда крест-накрест по подлежащей обследованию зоне.

Наличие объектов, размеры которых значительно больше, чем габариты прибора, может указываться и при движении параллельно к объектам.

Если в стене находятся несколько объектов, расположенных друг над другом, то на экране дисплея указывается тот объект, который расположен ближе всех к поверхности.

Обнаруживаемые объекты:

- Пластмассовые трубы (например, водопроводы, пустые трубы)
- Линии электропроводки (независимо от наличия или отсутствия напряжения)
- Трехфазные линии электропроводки (например, для питания электроплит)
- Электропроводы малого напряжения (например, звонок, телефон)
- Металлы любого вида (например, сталь, медь, алюминий)
- Полости
- Древесина

Измерение возможно в следующих материалах:

- Бетон/железобетон
- Кирпич (силикатный кирпич, ячеистый бетон, пенобетон, пемза)
- в стенах легкой конструкции
- а также под поверхностями из штукатурки, облицовочных керамических плиток, обоев, паркета, под ковром.

Особенные случаи производства замера

В неблагоприятных условиях в зависимости от принципа действия прибора определенные объекты опознаются прибором ненадежно, например:

- Пустые пластмассовые трубы и древесина в полостях и в стенах легкой конструкции
- Через металлические поверхности и сырые поверхности с большим влагосодержанием измерение не проходит. Они сами указываются в качестве объектов.
- Сырые зоны в стене в определенных условиях (например, при большом влагосодержании) могут указываться в качестве объектов.
- При многослойной конструкции стен, например, при наличии облицовки стен, может указываться только первый пограничный слой (например, полость за облицовкой стены).
- Полости в стене указываются в качестве объектов.
- Цилиндрические объекты относительно больших размеров по показаниям прибора могут казаться менее широкими, чем они фактически (например, пластмассовые трубы или водопроводы).

Эксплуатация


До начала эксплуатации обеспечить, чтобы зона датчика 10 не была влажной. При необходимости насухо вытереть прибор тряпкой.

Включение/выключение

Включение:

Нажать на клавишу-выключатель „on/off“ 5 или на клавишу „старт“ („start“) 6. Появляется начальный кадр на освещенном экране.

До начала измерения (см. раздел *процесс измерения*) нажатием на клавишу для выбора режима работы „mode“ 8 можно вызвать на дисплей 3 пояснение принципа действия прибора (продолжительность около 1 минуты).



Пояснение в любое время можно запустить повторно нажатием на клавишу „mode“ 8, пока внизу с левой стороны на экране дисплея указывается символ . Нажатием на клавишу „старт“ („start“) 6 пояснение прерывается, замер может начинаться.

Выключение:

Нажать на клавишу-выключатель „on/off“ 5.

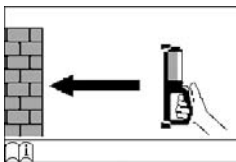
Если в течение, примерно, 5 минут замеры не производились, то прибор автоматически выключается в целях экономии энергии батарей.

Освещение дисплея

Если измерения проводятся в темноте, то следует нажать на клавишу для включения освещения дисплея  4. Дисплей освещается. Для выключения освещения повторно нажать на клавишу включения освещения дисплея  4.

Процесс измерения

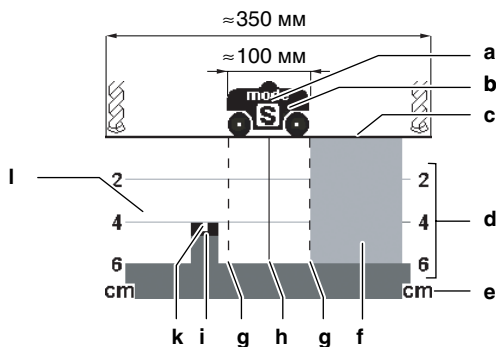
Изображение на приборе представляет собой не вид стены „насквозь“, а поперечное сечение стены.



Если прибор был включен не на стене, то на экране дисплея появится предложение поставить прибор на стену для производства измерения.

Перемещать прибор вперед по стене (см. раздел *Принцип действия*). Результаты измерения появляются на дисплее 3 после перемещения прибора на несколько сантиметров. Для обеспечения получения корректных результатов измерения требуется перемещать прибор через участок протяженностью не менее 8 см.

Во время измерения появляются следующие элементы индикации:



Элементы индикации

- a** Вид индикации измеренных величин
- b** Поперечное сечение прибора
- c** Поверхность стены
- d** Шкала глубины для допустимой глубины сверления
- e** Единица измерения шкалы глубины
- f** серое изображение: зона, которая еще не подвергалась обследованию
- g** Наружные кромки прибора
- h** Осевая линия прибора, расположение соответствует расположению вспомогательной линии для выверки **9** на приборе
- i** Центр объекта, найденного в стене
- k** черное изображение: найденный в стене объект
- l** белое изображение: зона, которая подвергалась обследованию

Если в стене был найден объект, то в зоне белого изображения **l** появляется черная метка **k**. До какой глубины можно сверлить определяется по шкале глубины **d** на экране дисплея.

Пример: На показанном выше изображении объект находится слева от прибора. В этом месте можно сверлить до глубины 4 см.

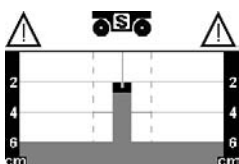
Для локализации объектов достаточно один раз переместить прибор по обследуемой поверхности.

Если не найден какой-либо объект, то повторить перемещение по стене перпендикулярно к первоначальному направлению перемещения (см. раздел *Принцип действия*).

Для уточнения локализации и для маркирования найденного объекта перемещать прибор назад по обследуемой поверхности, не приподнимая прибор со стены (см. также раздел *Локализация объектов*).

Форма найденного в стене объекта может быть определена неоднократным последовательным перемещением прибора по обследованным участкам с некоторым смещением прибора (см. *Примеры по результатам измерения А и В*). Соответствующие точки измерения маркировать и соединить.

Нажатием на клавишу „старт“ („start“) **6** можно в любой момент времени стереть индикацию найденных объектов и приступить к новому замеру.



Если во время измерения прибор будет приподнят со стены, то последний результат измерения останется на экране дисплея. Если прибор будет снова поставлен на стену, то измерение начинается с начала.

Примеры результатов измерения (см. на раскладной странице)

А Объект расположен вертикально в стене

Для некоторых расположенных горизонтально друг под другом обследованных участков указывается соответственно по одному объекту. Метки объекта расположены вертикально друг под другом. Для расположенных вертикально обследованных участков в этой же зоне индикация объекта отсутствует.

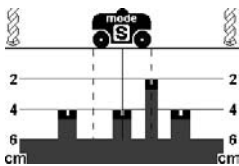
В Объект расположен горизонтально в стене

Для расположенных горизонтально обследованных участков в обследуемой зоне индикации нет. Для некоторых расположенных вертикально рядом друг с другом обследованных участков в этой же зоне указывается соответственно по одному объекту. Метки объекта расположены горизонтально рядом друг с другом.

С Точечный объект (например, болт/шуруп)

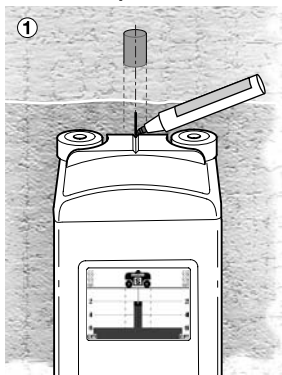
Для нескольких расположенных горизонтально и вертикально обследуемых участков на одной и той же поверхности указывается объект только на одном единственном месте. Метки объекта перекрещиваются в этом же месте.

По результатам измерений можно отличить встречающиеся многократно на равных расстояниях объекты (например, арматурная сталь, полости в пустотелых кирпичах) от однократно встречающихся объектов (например, сетевой провод). Для этого обследовать более протяженную зону и сопоставлять результаты.



Пример: На рисунке видны три объекта на равном расстоянии друг от друга. Для них определена глубина сверления в размере 4 см. Расположение и глубина объектов являются основанием предположить, что эта арматурная сталь. Четвертый объект, расположенный на глубине 2 см, может представлять собой сетевой провод.

Локализация объектов



В целях локализации объекта перемещать прибор вперед по направлению к объекту до точного совпадения осевой линии **h** прибора на дисплее с центром найденного объекта **i**. Объект тогда находится точно под центром прибора. С помощью вспомогательной линии для выверки **9** можно маркировать расположение объекта (рис. ①).

Маркировку можно осуществить и по наружным кромкам прибора (рис. ②), базовые линии **g**.

Изменение вида индикации измеренных величин

Если прибор поставлен на стену, то повторным нажатием на клавишу выбора режима работы „mode“ 8 можно выбрать один из трех различных режимов работы и, таким образом, один из трех видов индикации измеренных величин. Путем выбора режима работы можно приспособить прибор к различным материалам стен и при необходимости „подавлять“ индикацию неважных объектов (например, полостей в кирпиче). Соответствующий настроенный режим („mode S“, „mode 1“ или „mode 2“) виден на дисплее.

mode	Особенно удобно для	Указанная глубина измерения	Указанные объекты
S	Кирпичная кладка, пустотелый кирпич	6 см	Пластмассовая труба, стальная труба, линии электропроводки, деревянные балки и т. д.
1	Бетон, сплошной кирпич	10 см	тоже самое, как в режиме „mode S“, дополнительно полости
2	Строительные элементы легкой конструкции, пол, гипсокартон	4 см	только линии электропроводки, металлические трубы и заполненные водой пластмассовые трубы



mode S

Стандартно настроенные параметры, которые действуют после включения прибора, годны для большинства выполняемых работ. Указываются объекты, расположенные на глубине до 6 см. Возможно, что полости кирпича или пустые пластмассовые трубы диаметром менее 2,5 см. не указываются. Уходить из этого режима работы только в том случае, если требуется сверлить отверстия поглубже (переход к режиму „mode 1“), или, если в связи с индикацией многих или протяженных объектов опознается стена легкой конструкции (переход к режиму „mode 2“).



mode 1

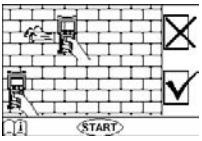
В режиме „mode 1“ удобно работать при производстве измерений в стенах из однородного материала (например, из бетона). Указываются объекты (в том числе и полости), расположенные на глубине до 10 см.



mode 2

В режиме „mode 2“ удобно работать при производстве измерений в материалах, состоящих из расположенных друг над другом слоев (например, строительные элементы легкой конструкции, пол) или в материалах с большим количеством полостей (например, плиты из гипсокартона). До глубины 4 см указываются прежде всего линии электропроводки, металлы и заполненные водой трубопроводы; древесина и полости большой площади поверхности однако не указываются. При производстве измерений в режиме „mode S“ или „mode 1“ указывались бы слишком много неважных объектов, как, например, полости в стенах легкой конструкции.

Неисправности – их причины и устранение

Неисправность/ индикация	Причина	Способ устранения
рибор не включается.	<p>Батарейки отработавшие.</p> <p>Батарейки установлены без соблюдения правильной полярности.</p>	<p>Установить новые батарейки.</p> <p>Обеспечить правильное расположение батареек.</p>
Прибор включен и больше не реагирует на ввод данных.		Извлечь батарейки и установить их заново.
Экран дисплея черный.	Прибор слишком сильно нагрет или подвергался прямому воздействию солнечного света.	Подождать, пока температура не будет в допустимом диапазоне.
	Прибор был перемещен со слишком большой скоростью.	Нажать на клавишу „старт“ („start“) 6. Перемещать прибор помедленнее по стене.
	Прибор был перемещен по стене не по прямой линии или отдельные колеса не имели контакта со стеной.	Нажать на клавишу „старт“ („start“) 6. Еще раз перемещать прибор по стене по прямой линии и обратить внимание на то, чтобы все колеса имели контакт со стеной.
	Влияние внешних факторов, как, например, радиотелефона, микроволновой печи или радиомачты сотовой телефонной сети создают помехи при производстве измерений.	По возможности ликвидировать наличие помех. Произвести повторное измерение нажатием на клавишу „старт“ („start“) 6.
	Слишком низкая температура.	Подождать, пока температура не будет в допустимом диапазоне.
	Слишком высокая температура.	Подождать, пока температура не будет в допустимом диапазоне.

Техническое обслуживание и очистка

Перед эксплуатацией всегда проверить прибор. При наличии видимых повреждений или незакрепленных деталей внутри прибора надежное функционирование не обеспечивается.

Содержать прибор всегда в чистом и сухом виде.

Загрязнения удалять влажной, мягкой тряпкой. Не допускается использовать едкие очистительные средства или растворители. Перед повторной эксплуатацией насухо вытереть прибор.

Замена колес

Неисправные или сильно изношенные колеса заменить. Для этого ослабить винт **1** отверткой „Torx“ (размер 6), заменить колесо **2** и надлежащим образом затянуть винт **1**.

Если прибор, несмотря на тщательное изготовление и контроль качества, выйдет из строя, ремонт следует поручить уполномоченному фирмой Бош пункту сервисной службы по ремонту электроинструментов, выпускаемых фирмой Бош.

При всех вопросах и заказах запчастей, пожалуйста, обязательно указывайте десятизначный номер для заказа, указанный на фирменной табличке прибора.

В случае необходимости ремонта прибора направить его на сервисное обслуживание в защитном чехле **14**.

Защита окружающей среды



Вторичное использование сырья вместо устранения мусора!

Прибор, дополнительные принадлежности и упаковку следует экологически чисто утилизировать.

Настоящее руководство по эксплуатации напечатано на бумаге, изготовленной из вторсырья без применения хлора.

В интересах чистосортной рециркуляции отходов детали из синтетических материалов соответственно обозначены.

Отработавшие аккумуляторы/батареи не выбрасывать в бытовой мусор, не бросать их ни в огонь, ни в воду; обеспечить их экологически чистое удаление согласно действующим законоположениям.

Сервис и консультационные услуги



BOSCH 